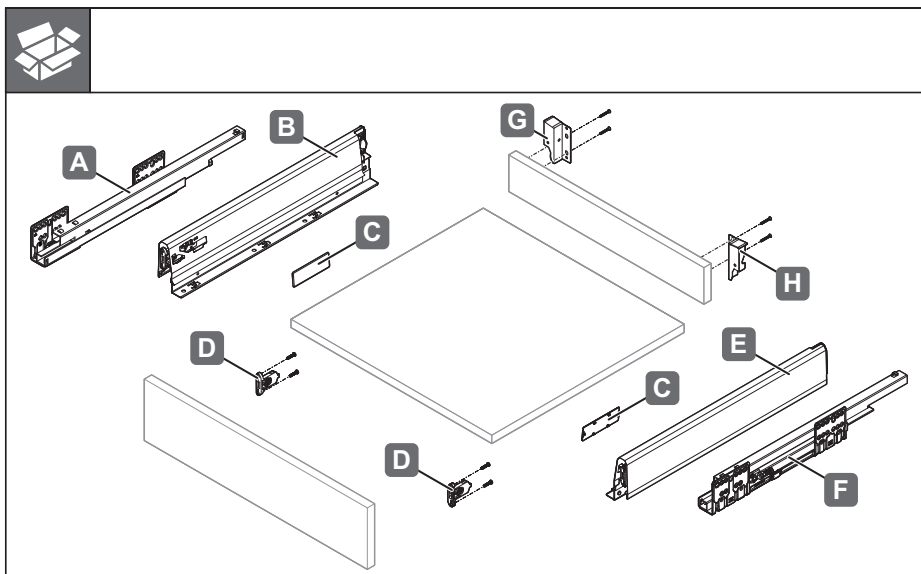
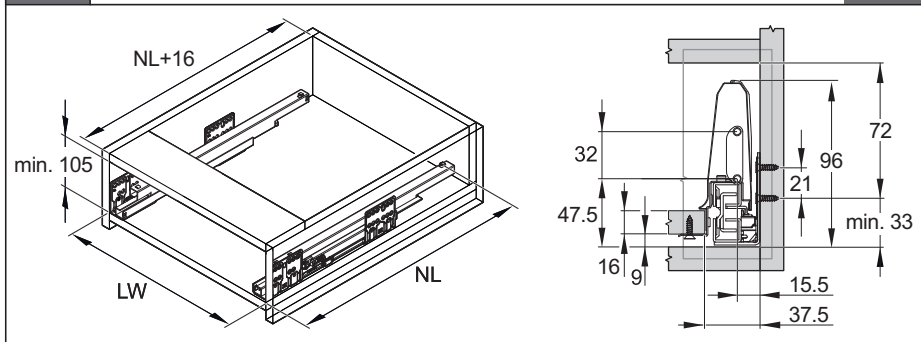


552.54.xxx	552.57.xxx
552.56.xxx	552.58.xxx



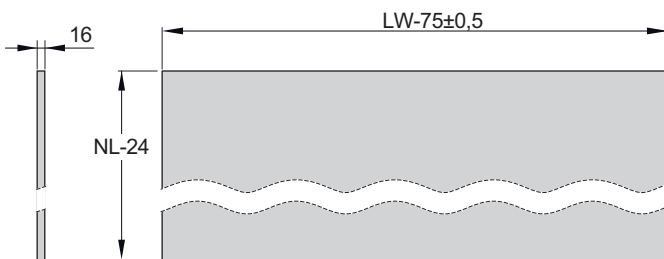
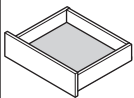
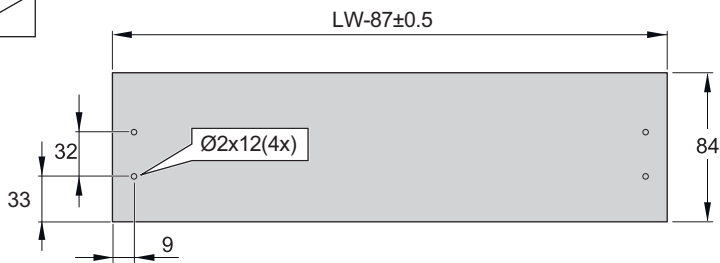
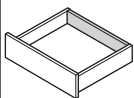
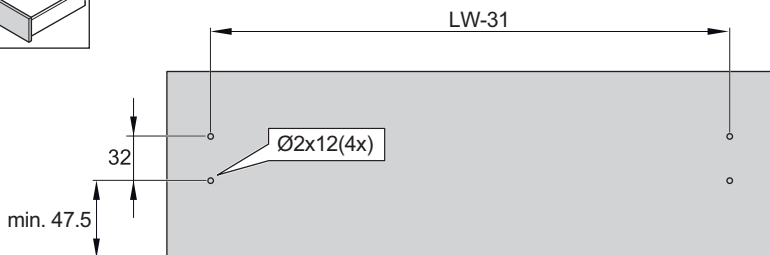
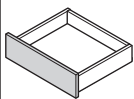
732.25.034

i



HDE 11.01.2019





732.25.034

HDE 11.01.2019

1



PZ2

VARIANTE

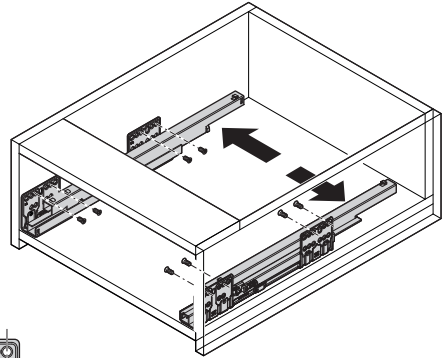


Ø5x14

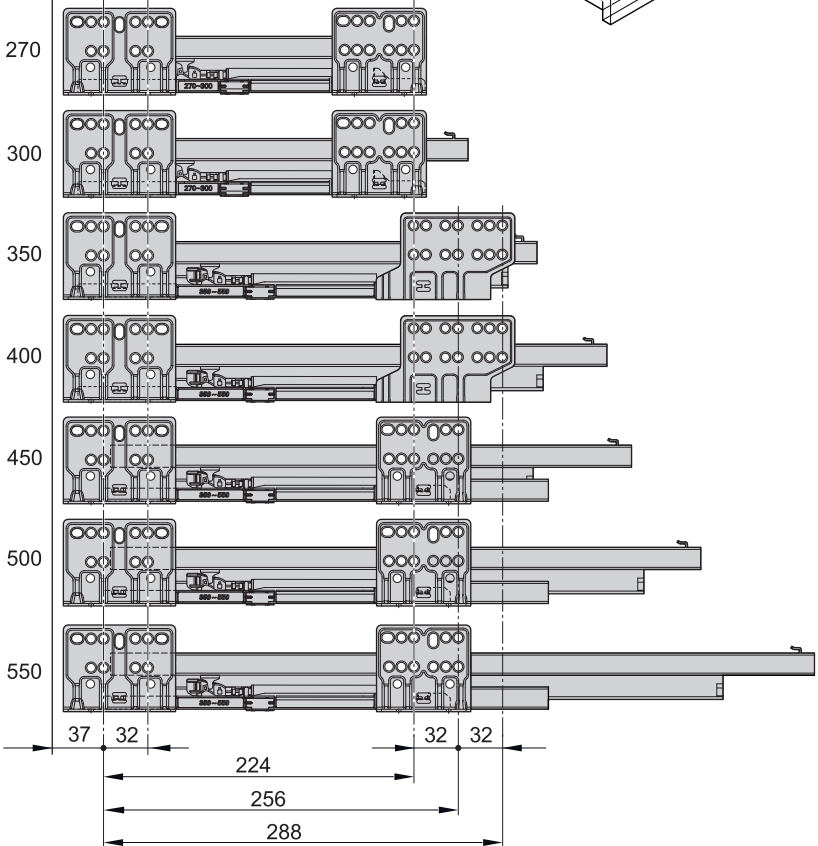
4-8x



„mm“

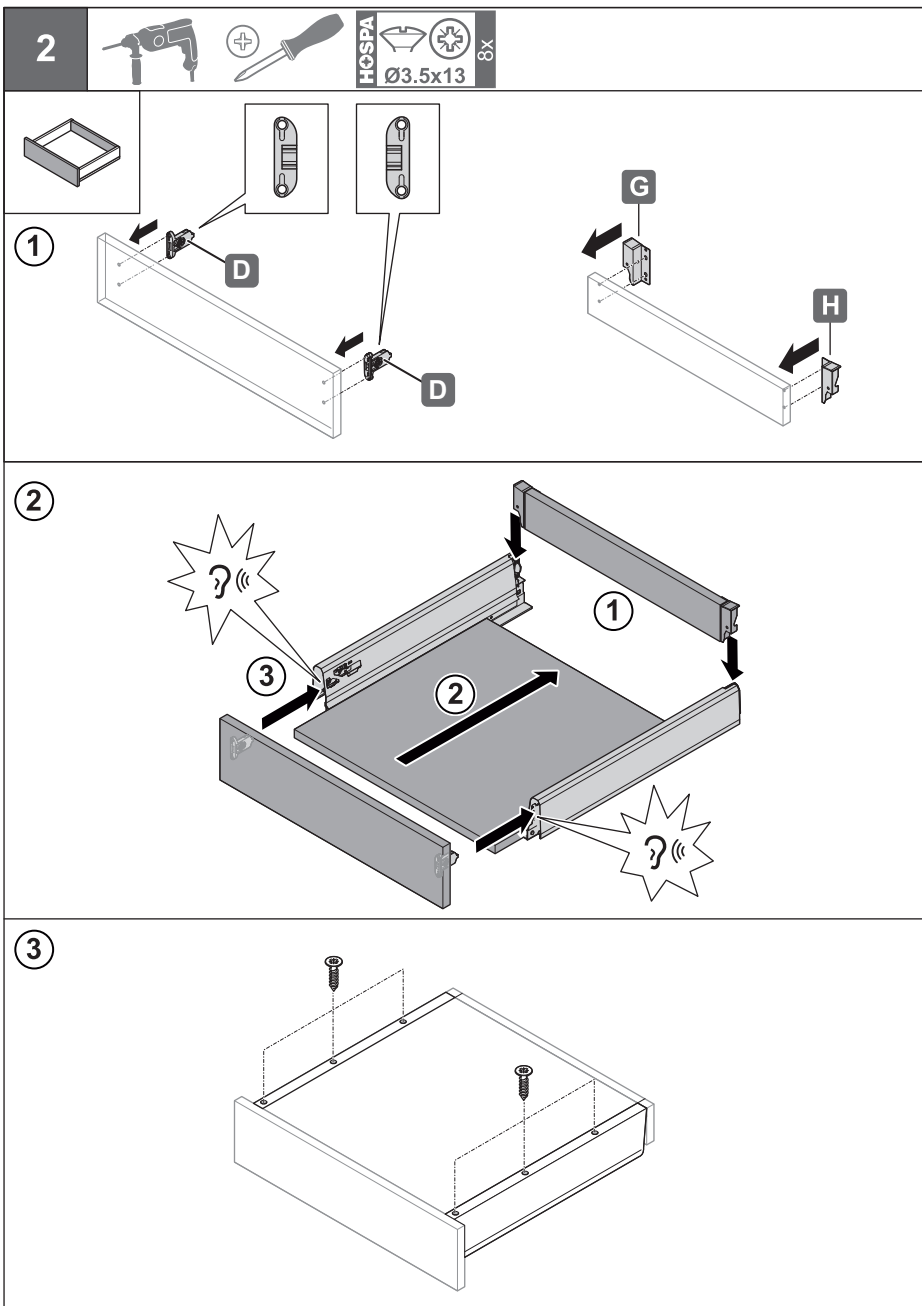


NL ←



732.25.034

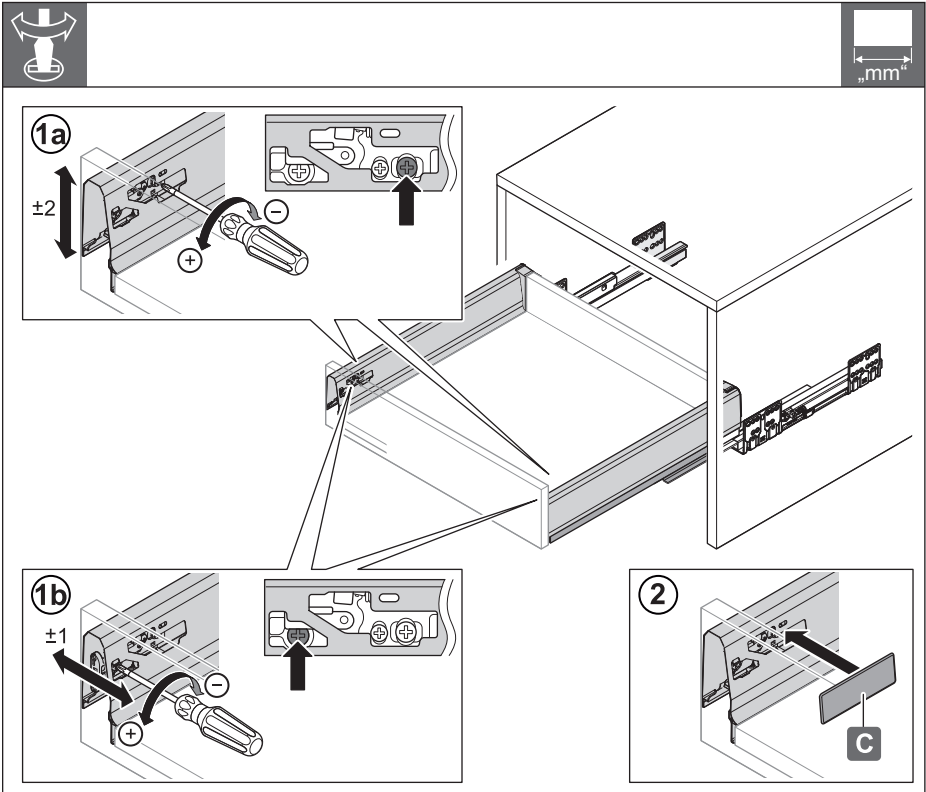
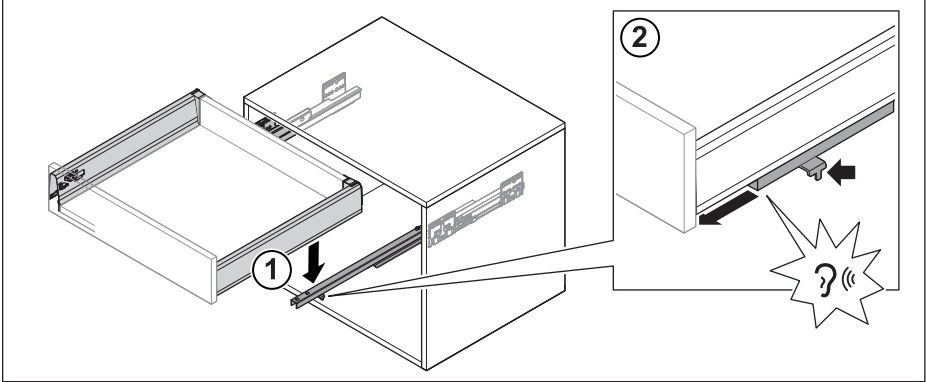
HDE 11.01.2019



732.25.034

HDE 11.01.2019

3

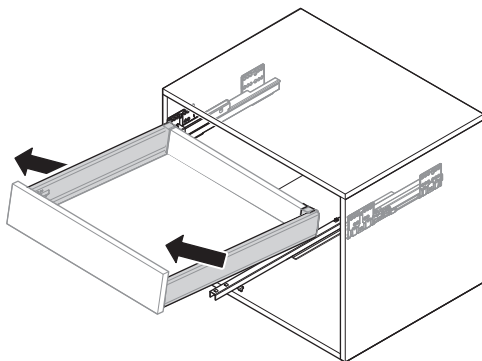


732.25.034

HDE 11.01.2019

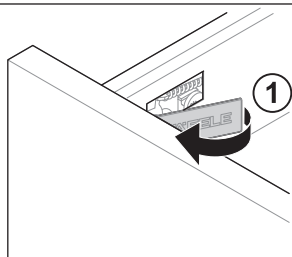


1

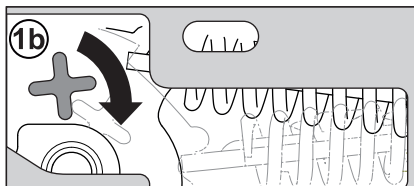
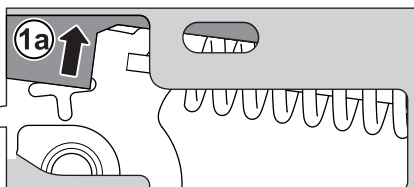
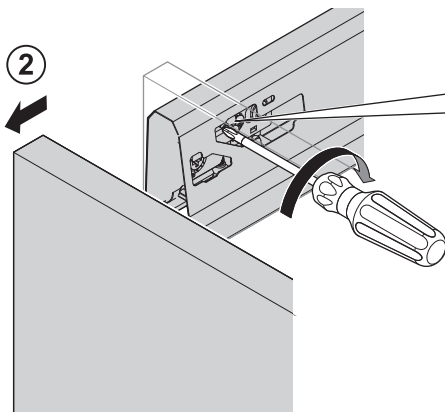


732.25.034

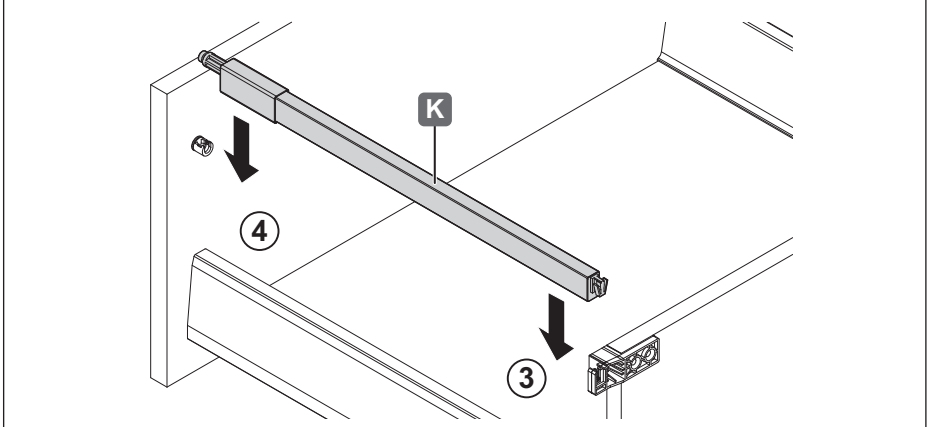
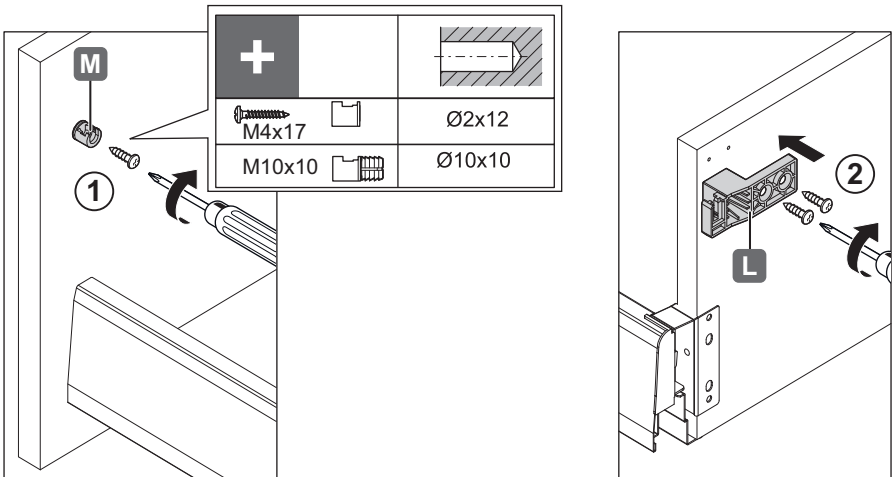
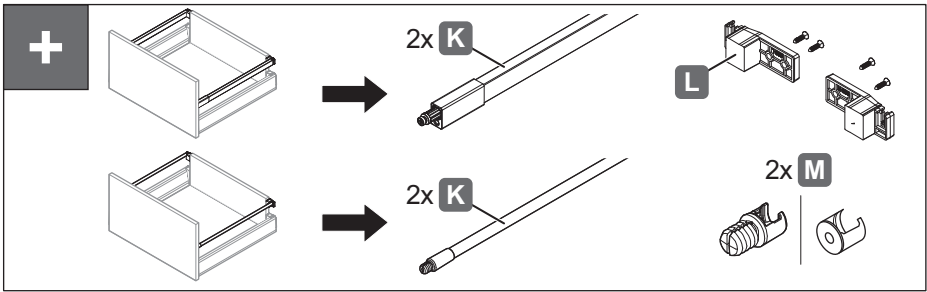
2



2

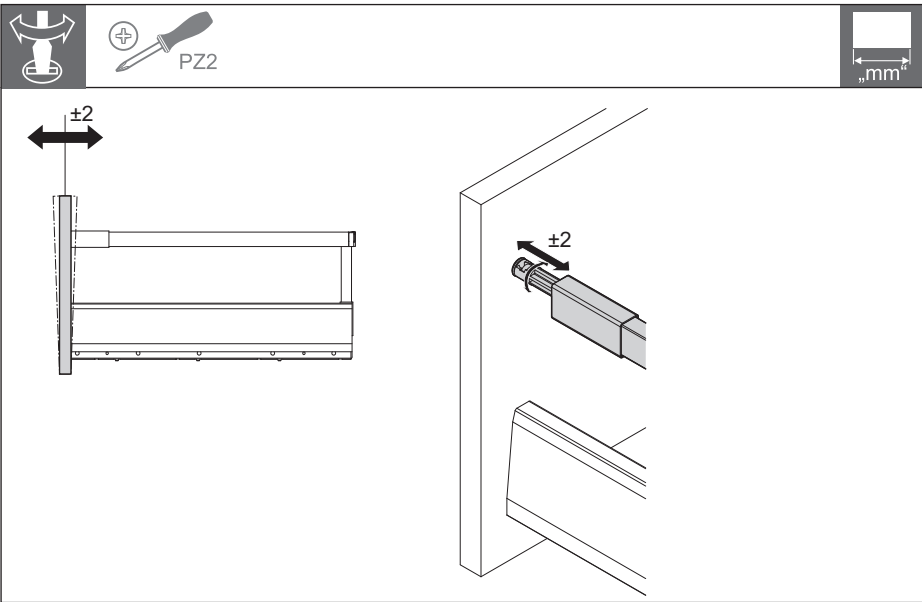


HDE 11.01.2019

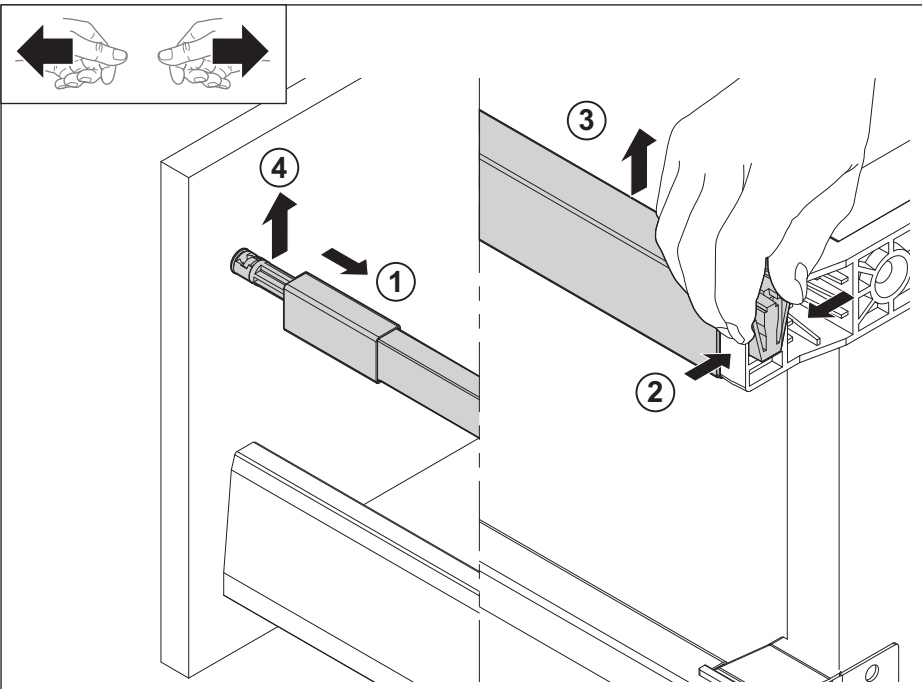


732.25.034

HDE 11.01.2019



732.25.034



HDE 11.01.2019